

Technický list

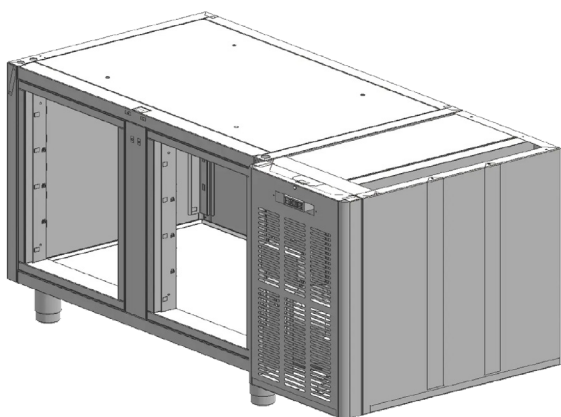
Vlastnosti produktu



Korpus stolů SCH 2D chladicí nerez

Model	Sap kód	00006518
SCH 2 KOR	Skupina artiklů	Stoly chladicí a mrazicí

– Materiál: Nerez



Sap kód	00006518	Výška netto [mm]	1050
Šířka netto [mm]	800	Hmotnost netto [kg]	70.00
Hloubka netto [mm]	1480		

Technický list

Technický výkres



Korpus stolů SCH 2D chladicí nerez

Model

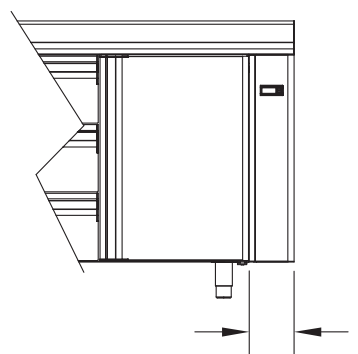
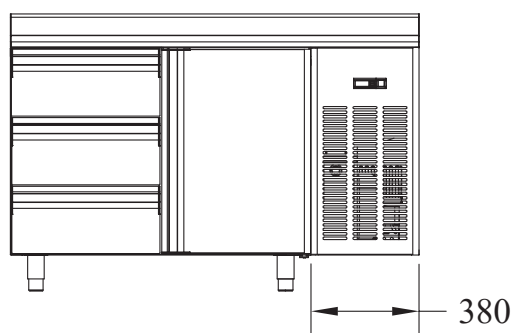
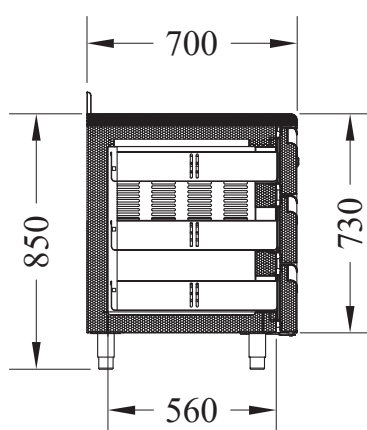
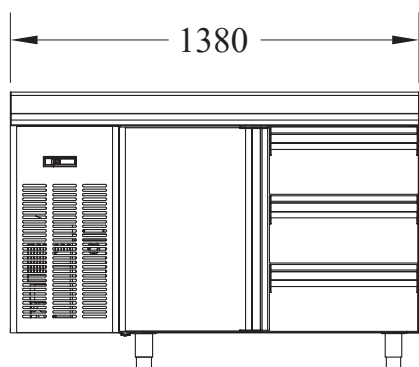
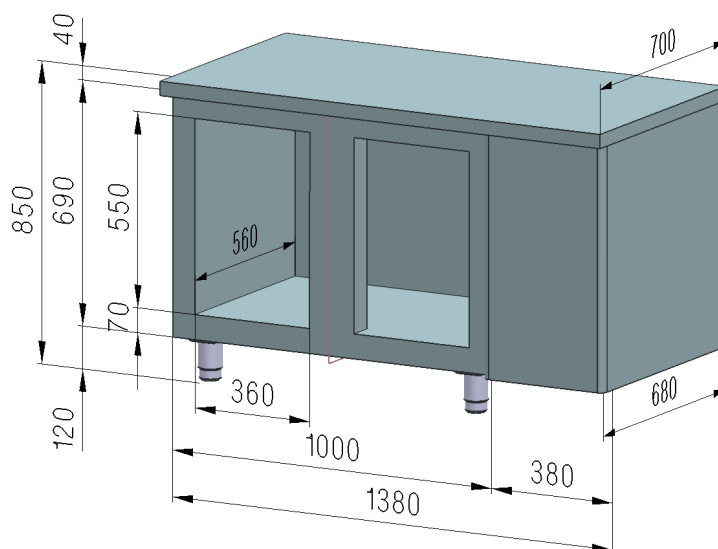
Sap kód

00006518

SCH 2 KOR

Skupina artiklů

Stoly chladicí a mrazicí





Korpus stolů SCH 2D chladicí nerez

Model	Sap kód	00006518
SCH 2 KOR	Skupina artiklů	Stoly chladicí a mrazicí

1. Sap kód:

00006518

7. Hloubka brutto [mm]:

1480

2. Šířka netto [mm]:

800

8. Výška brutto [mm]:

1050

3. Hloubka netto [mm]:

1480

9. Hmotnost brutto [kg]:

80.00

4. Výška netto [mm]:

1050

10. Materiál:

Nerez

5. Hmotnost netto [kg]:

70.00

11. Objem brutto [m3]:

1.243

6. Šířka brutto [mm]:

800

12. Objem netto [m3]:

1.243